


Caratteristiche tecniche


- Carrozzeria acciaio inox
- Staffe per contenimento evaporatore, funzione distanziale serpentine integrata
- Maniglie di sollevamento ergonomiche in plastica
- Livello troppo pieno estraibile con portagomma
- Evaporatore realizzato in tubo di rame Gelidus
- Bulbo termostato sfilabile da apposita sonda, anche in caso di avaria
- Condensatore a ventilazione forzata ottimizzato in rame alluminio equipaggiato di convogliatore con motoventilatore
- Serpentine birra e bevande in acciaio inox AISI 316 L e/o acciaio inox AISI 304 con trattamento di decapaggio e passivazione, lunghezza e diametro in funzione del prodotto da erogare
- Termostato meccanico regolabile
- Interruttore ON/OFF con spia luminosa
- Isolamento della vasca aumentato in modo da ridurre le dispersioni termiche

- Isolamento della vasca realizzato con poliuretano espanso con gas espandente CO₂ (HFC free)
- Rulli di serie
- Scarico vasca
- Versione standard: orizzontale carenata
- Pannello comandi con scatola di protezione interna, che assicura una maggiore protezione dei componenti elettrici
- Compressore Energy Saving 



Technical features

- Stainless steel casing
- Evaporator brackets with integrated coil spacer function
- Ergonomic lifting handles in plastic
- Extractable overflow with tube-holder
- Gelidus copper pipe evaporator
- The thermostat bulb can be easily removed from the probe in the event of a fault
- Optimized forced ventilation condenser in aluminium
- copper featuring a conveyor with motor-driven fan
- Beer and soft drink coils made of AISI 316 L stainless steel and / or AISI 304 stainless steel subjected to pickling and passivation treatment. Length and diameter on the basis of the beverage to be dispensed
- Adjustable mechanical thermostat
- ON/OFF switch with indicator light
- Increased tank insulation to reduce heat dispersion

- Tank insulation made from HFC-free CO₂ polyurethane foam
- Rollers supplied as standard
- Tank drainage system
- Standard version: horizontal and streamlined
- Command panel, with internal box to protect electrical parts
- Energy-Saving compressor 



GEO 20/L H



GEO 20/L V



GEO 30/L V



GEO 30/L H

L'impianto Geo 20/L è disponibile su richiesta:

- con un massimo di 2 serpentine in acciaio inox (pianta singola)
- con pompa 7m
- con pompa Compact 6.5 m con agitatore EBM

L'impianto Geo 30/L è disponibile su richiesta:

- con un massimo di 3 serpentine in acciaio inox (pianta singola)
- con pompa 7m, 12m
- con pompa Compact 6.5 m con agitatore EBM

Geo 20/L cooler is available upon request:

- with up to 2 st. steel coils (single plant)
- with 7m pump
- with Compact pump 6.5 m with EBM agitator

Geo 30/L cooler is available upon request:

- with up to 3 st. steel coils (single plant)
- with 7m,12m pump
- with Compact pump 6.5 m with EBM agitator


GEO		20/L HOR-VER	30/L HOR-VER
COMPRESSORE COMPRESSOR	HP	1/5	1/3
CAPACITÀ REFRIGERANTE COOLING POWER	WATT KCAL/H	401 345	571 491
POTENZA ASSORBITA INPUT POWER	W	270	400
VOLT - HERTZ *	V H	230 50/60	230 50/60
CAPACITÀ VASCA WATER TANK CAPACITY	LT	18	32
BANCO GHIACCIO ICE BANK	KG KCAL	8 640	15 1200
EROGAZIONE PER MINUTO 200 CC A 24°C (TEMPERATURA AMBIENTE) OUTPUT PER MINUTE 200 CC 24°C (AMBIENT TEMPERATURE)		5	5
TEMPERATURA USCITA BEVANDA BEVERAGE OUTLET TEMPERATURE	°C	3/5	3/5
LITRI EROGABILI FINO ESAURIMENTO BANCO GHIACCIO A DIVERSE TEMPERATURE BEVANDE LITERS THAT CAN BE CHILLED TILL COMPLETE DEPLETION OF ICE BANK, AT DIFFERENT TEMPERATURES OF BEER IN KEG	16°C 24°C 32°C 43°C	53 32 23 16	100 60 43 31
N. MAX SERPENTINE BIRRA ** MAX NO. OF BEER COILS **	N°	2	3
DIMENSIONI DIMENSIONS	HORIZONTAL CM VERTICAL CM	55,7x35,9xH44,7 35,7x35,7xH62,7	58,3x38,4xH51,6 38,3x38,3xH73,9
PESO WEIGHT	KG	32	37

* Su richiesta disponibile tensione a 115V
115V power available upon request

** È da intendersi serpentina 7x8 piatta singola
Taking into consideration 7x8 single coils

Geo 20/L - 30/L da/ from pg 36

Caratteristiche tecniche

- Carrozzeria acciaio inox
- Staffe per contenimento evaporatore, funzione distanziale serpentine integrata
- Maniglie di sollevamento ergonomiche in plastica
- Livello troppo pieno estraibile con portagomma
- Evaporatore realizzato in tubo di rame Gelidus
- Bulbo termostato sfilabile da apposita sonda, anche in caso di avaria
- Condensatore a ventilazione forzata ottimizzato in rame alluminio equipaggiato di convogliatore con motoventilatore
- Serpentine birra e bevande in acciaio inox AISI 316 L e/o acciaio inox AISI 304 con trattamento di decapaggio e passivazione, lunghezza e diametro in funzione del prodotto da erogare
- Termostato meccanico regolabile
- Interruttore ON/OFF con spia luminosa
- Isolamento della vasca aumentato in modo da ridurre le dispersioni termiche
- Isolamento della vasca realizzato con poliuretano espanso con gas espandente CO₂ (HFC free)
- Rulli di serie
- Scarico vasca
- Versione standard: orizzontale carenata
- Pannello comandi con scatola di protezione interna, che assicura una maggiore protezione dei componenti elettrici
- Compressore Energy Saving 




GEO		50/L HOR-VER	75/L HOR-VER	50/L CARRELLATO ON WHEELS	75/L CARRELLATO ON WHEELS
COMPRESSORE COMPRESSOR	HP	1/2	2/3	1/2	3/4
CAPACITÀ REFRIGERANTE COOLING POWER	WATT KCAL/H	905 779	1282 1102	905 779	1282 1102
POTENZA ASSORBITA INPUT POWER	W	650	750	650	750
VOLT - HERTZ *	V H	230 50/60	230 50/60	230 50/60	230 50/60
CAPACITÀ VASCA WATER TANK CAPACITY	LT	48	77	48	77
BANCO GHIACCIO ICE BANK	KG KCAL	22 1760	34 2720	22 1760	34 2720
EROGAZIONE PER MINUTO 200 CC A 24°C (TEMPERATURA AMBIENTE) OUTPUT PER MINUTE 200 CC 24°C (AMBIENT TEMPERATURE)		7	12	7	12
TEMPERATURA USCITA BEVANDA BEVERAGE OUTLET TEMPERATURE	°C	3/5	3/5	3/5	3/5
LITRI EROGABILI FINO ESAURIMENTO BANCO GHIACCIO A DIVERSE TEMPERATURE BEVANDE LITERS THAT CAN BE CHILLED TILL COMPLETE DEPLETION OF ICE BANK, AT DIFFERENT TEMPERATURES OF BEER IN KEG	16°C 24°C 32°C 43°C	147 88 63 45	227 136 97 70	147 88 63 45	227 136 97 70
N. MAX SERPENTINE BIRRA ** MAX NO. OF BEER COILS **	N°	5	7	4	4
DIMENSIONI DIMENSIONS	HORIZONTAL CM VERTICAL CM	64,5x44,1xH51,5	55,6x55,6xH82,1	44,5x53,9xH96,1	66,3x65,4xH100,8
PESO WEIGHT	KG	41	50	45	72

* Su richiesta disponibile tensione a 115V
115V power available upon request

** È da intendersi serpentina 7x8 piatta singola
Taking into consideration 7x8 single coils

Geo 50/L - 75/L da/from pg 38

Technical features

- Stainless steel casing
- Evaporator brackets with integrated coil spacer function
- Ergonomic lifting handles in plastic
- Extractable overflow with tube-holder
- Gelidus copper pipe evaporator
- The thermostat bulb can be easily removed from the probe in the event of a fault
- Optimized forced ventilation condenser in aluminium
- copper featuring a conveyor with motor-driven fan
- Beer and soft drink coils made of AISI 316 L stainless steel and / or AISI 304 stainless steel subjected to pickling and passivation treatment. Length and diameter on the basis of the beverage to be dispensed
- Adjustable mechanical thermostat
- ON/OFF switch with indicator light
- Increased tank insulation to reduce heat dispersion
- Tank insulation made from HFC-free CO₂ polyurethane foam
- Rollers supplied as standard
- Tank drainage system
- Standard version: horizontal and streamlined
- Command panel, with internal box to protect electrical parts
- Energy-Saving compressor 



GEO 50/L H

GEO 50/L V

GEO 75/L H

Gli impianti Geo 50/L e Geo 75/L sono disponibili su richiesta:

- con un massimo di 5 serpentine in acciaio inox (pianta singola) versione Geo 50/L
- con un massimo di 7 serpentine in acciaio inox (pianta singola) versione Geo 75/L
- con pompa 7m, 12m, 18m
- con pompa Compact 6.5 m con agitatore EBM

Geo 50/L and 75/L coolers are available upon request:

- with up to 5 st. steel coils (single plant) version Geo 50/L
- with up to 7 st. steel coils (single plant) version Geo 75/L
- with 7m, 12m, 18m pump
- with Compact pump 6.5 m with EBM agitator



GEO 50/L
CARRELLATO/ON WHEELS



GEO 75/L
CARRELLATO/ON WHEELS

Geo 50/L e 75/L carrellati sono provvisti di:

- 2 ruote e 2 piedi fissi versione Geo 50/L
- 4 ruote (2 piroettanti e 2 fisse) versione Geo 75/L
- coperchio smontabile e di facile ispezione
- possibilità di fissare fino a 3 colonne

Possibilità di fissare il riduttore di pressione Celli con tubo di alta pressione che fuoriesce dalla carrozzeria e che può essere collegato direttamente alla bombola CO₂

Geo 50/L and 75/L coolers on wheels are available:

- with 2 castor wheels and 2 fixed feet version Geo 50/L on wheels
- with 4 wheels (2 castor and 2 fixed) version Geo 75/L on wheels
- with detachable cover for easier inspection
- possibility of fixing up to 3 towers

The Celli CO₂ pressure reducer can be fixed by connecting the high pressure tube (emerging from the casing) directly to the CO₂ bottle

Impianti Geo green Geo green coolers

Caratteristiche tecniche

- Dal «top di gamma» tra gli impianti sottobanco, nasce Geo Green che permette di ridurre al massimo il TCO garantendo le stesse performance di un impianto a R134a Standard.
- Ogni configurazione è dotata di componenti che garantiscono un maggior risparmio energetico.
- La gamma Green Cooler ES consente un risparmio energetico tra il 31% e il 70% in meno rispetto ad un impianto Standard a R134a.
- I componenti utilizzati hanno una durata doppia rispetto a quelli standard

Technical features

- Part of the Geo range – top-of-range undercounter systems – the Green Cooler Range allows to minimize the TCO while ensuring the same performance as a Standard R134a system.
- Each configuration includes components that ensure greater energy saving.
- The Green Cooler ES range allows to save 31% to 70% energy compared to a Standard R134a system.
- The used components last twice as long as standard ones



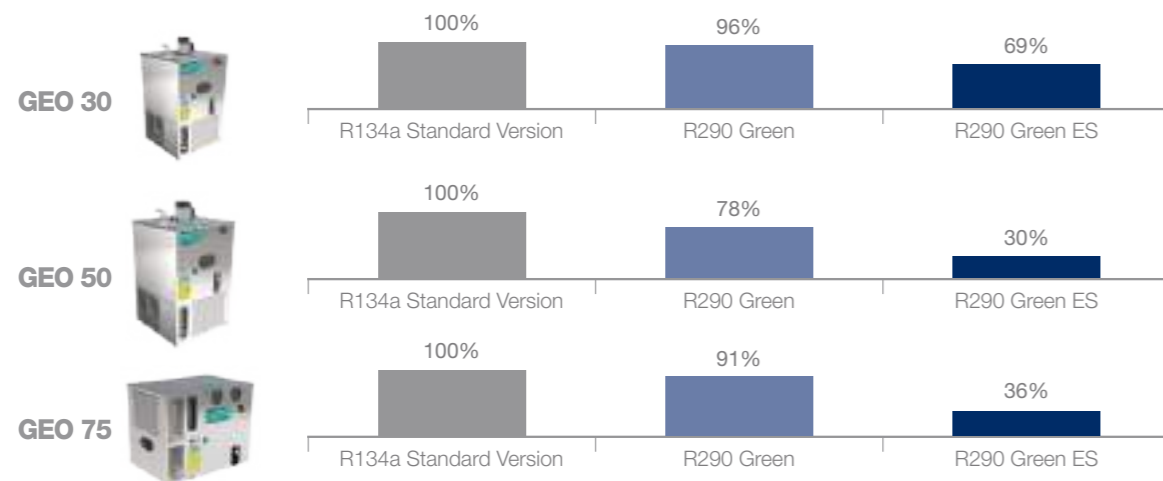
R290 GAS DI RAFFREDDAMENTO
R290 COOLING GAS

GEO GREEN		30 HOR-VER	50 HOR-VER	75 HOR-VER
COMPRESSORE COMPRESSOR	HP	1/3-	1/2-	1/2-
CAPACITÀ REFRIGERANTE COOLING POWER	WATT KCAL/H	625 537	849 730	1392 1197
CAPACITÀ VASCA WATER TANK CAPACITY	LT	32	48	77
BANCO GHIACCIO ICE BANK	KG KCAL	15 1200	22 1760	34 2720
TEMPERATURA USCITA BEVANDA BEVERAGE OUTLET TEMPERATURE	°C	3/5	3/5	3/5
L/H ΔT' 20°C		70 L/H	90 L/H	140 L/H
N. MAX SERPENTINE BIRRA ** MAX NO. OF BEER COILS **		3	5	7
DIMENSIONI (CON RULLI E POMPA) SIZE (WITH ROLLERS AND PUMP)	CM HOR CM VER	58x38xH54 38x38xH76	64x44xH54 44x44xH82	77x56xH56 56x56xH82
DIMENSIONE ESTERNA BOX SIZE	CM HOR CM VER	67x47xH58 46x46xH79	72x54xH59 51x51xH83	84x63xH62 63x63xH85
CONSUMO ENERGETICO DEL R290 GREEN ENERGY CONSUMPTION OF R290 GREEN		96%	78%	91%
CONSUMO ENERGETICO DEL R290 GREEN ES ENERGY CONSUMPTION OF R290 GREEN ES		69%	30%	36%

* Su richiesta disponibile tensione a 115V
115V power available upon request

** È da intendersi serpentina 7x8 piatta singola
Taking into consideration 7x8 single coils

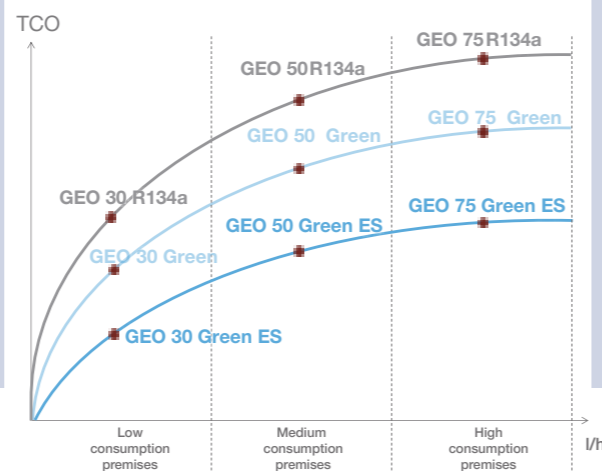
Risultati dei test sul consumo energetico Energy consumption test results



Configurazione Configuration

	GEO GREEN	GEO GREEN ES
Propane gas Gas propano	✓	✓
High-efficiency compressor Compressore ad alta efficienza	✓	✓
Increased insulation to reduce heat dispersion Maggiore isolamento per ridurre la dispersione di calore	✓	✓
Electronic thermostat (also available with mechanical thermostat) Termostato elettronico (disponibile anche con termostato meccanico)	✓	✓
Electronic energy-saving fan motor Ventola elettronica a risparmio energetico		✓
Energy-saving recirculation pump Pompa di ricircolo a risparmio energetico		✓
Long-life components Componenti di lunga durata		✓

PERFORMANCE & TCO



GEO GREEN 50 V



GEO GREEN 30 V



GEO GREEN 75 H

	Standard	Energy Saving Risparmio energetico
Fan motor Ventola	30.000 h	60.000 h
Agitator pump Pompa di ricircolo	3 years anni	6 years anni

Impianti Geo 20/L Geo 20/L coolers

GEO 20/L È ANCHE
DISPONIBILE PER LOTTI
MINIMI DI 30 PEZZI:

- versione verticale
- tensione 115V
- con gas refrigerante R290 o altri gas

GEO 20/L IS ALSO AVAILABLE
FOR MINIMUM BATCHES
OF 30 PCS:

- vertical version
- 115V voltage
- with R290 or other refrigerant gas

GEO 20/L HOR

Pallet

Dimensioni/Dimensions
130x100xh115 cm
N. scatole per pallet
No. of boxes per pallet
8

Single box

Dimensioni/Dimensions
43x63xh49,5 cm
Peso/Weight
32 Kg

GEO 20/L VER

Pallet

Dimensioni/Dimensions
130x86xh157 cm
N. scatole per pallet
No. of boxes per pallet
12

Single box

Dimensioni/Dimensions
43x43xh70,5 cm
Peso/Weight
26 Kg

CODE - CODICE - COUDE - CODE CÓDIGO - CÓDIGO - КОД	COOLER - IMPIANTO - KÜHLER GRUPE DE FROID - EQUIPO REFRIADOR - ОХЛАДИТЕЛЬ	COMPRESSOR - COMPRESORE COMPRESOR - COMPRESOR КОМПРЕССОР	VERSION - VERSIONE VERSÃO - ВЕРСИЯ	PUMP - POMPA POMPE - POMPE - BOMBA BOMBA PARA AGITAÇÃO - НАСОС	COILS - SERPENTINE KÜHLSCHLANGEN - SERPENTINS SERPENTIN - SERPENTINAS ЗМЕЕВИКИ	REFRIGERANT GAS - GAS KÜHLGAS - GAZ - GAS REFRIGERANTE GAS DE RESFRIMIENTO ОХЛАЖДАЮЩИЙ ГАЗ	LINES - VIE - LEITUNGEN - LIGNES SALIDAS - SAIDAS - ЛИНИИ	LENGTH - LUNGHEZZA - LÄNGE LONGUEUR - METROS DE LARGO METROS DE COMPRIMENTO - ДЛИНА	Ø COIL - Ø SERPENTINA Ø DURCHMESSER - Ø SERPENTIN Ø SERPENTIN - Ø SERPENTINA Ø ЗМЕЕВИКА	DOUBLE COIL - SERPENTINA DOPPIA DOPPELT GELEGT SERPENTIN DOUBLE - DUPLA ДВОЙНОЙ ЗМЕЕВИК
Geo 20/L										
991800	•	1/5 hp	HOR			R134A				
72004	•	1/5 hp	HOR	7 m	1	R134A				
73173	•	1/5 hp	HOR	7 m	2	R134A				
991799	•	1/5 hp	VER			R134A				
72003	•	1/5 hp	VER	7 m	2	R134A				
Serpentine / Coils										
88929							EXT 1 ^{a/st}	15	7x8	
72309							1 ^{a/st}	12,5	7x8	
72360							2 ^{a/nd}	10	7x8	
84209							EXT 1 ^{a/st}		6x7	
84207							1 ^{a/st}		6x7	
84208							2 ^{a/nd}		6x7	
73781							1 ^{a/st} +2 ^{a/nd}	6,5+6	7x8	•
73782							3 ^{a/rd} +4 ^{a/th}	5+5	7x8	•
84205							1 ^{a/st} +2 ^{a/nd}	7+7	6x7	•
84206							3 ^{a/rd} +4 ^{a/th}	6+5,5	6x7	•



HOR



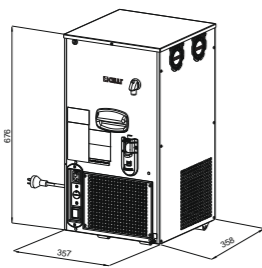
VER



GEO 20/L
ORIZZONTALE/HORIZONTAL



GEO 20/L
VERTICALE/VERTICAL



GEO 20/L
VERTICALE CARENATO
VERTICAL CASING

Caratteristiche tecniche e combinazioni a pg 30-31
Technical specifications and combinations pg 30-31

Impianti Geo 30/L Geo 30/L coolers

GEO 30/L È ANCHE
DISPONIBILE PER LOTTI
MINIMI DI 30 PEZZI:

- versione verticale
- tensione 115V
- con gas refrigerante R290 o altri gas

GEO 30/L IS ALSO AVAILABLE
FOR MINIMUM BATCHES
OF 30 PCS:

- vertical version
- 115V voltage
- with R290 or other refrigerant gas

GEO 30/L HOR

Pallet

Dimensioni/Dimensions
135x100xh135 cm
N. scatole per pallet
No. of boxes per pallet
8

Single box

Dimensioni/Dimensions
45,5x65,5xh56,5 cm
Peso/Weight
37 Kg

GEO 30/L VER

Pallet

Dimensioni/Dimensions
120x100xh175 cm
N. scatole per pallet
No. of boxes per pallet
8

Single box

Dimensioni/Dimensions
45,5x45,5xh78,5 cm
Peso/Weight
31 Kg

CODE - CODICE - COUDE - CODE CÓDIGO - CÓDIGO - КОД	COOLER - IMPIANTO - KÜHLER GRUPE DE FROID - EQUIPO REFRIADOR - ОХЛАДИТЕЛЬ	COMPRESSOR - COMPRESORE COMPRESOR - COMPRESOR КОМПРЕССОР	VERSION - VERSIONE VERSÃO - ВЕРСИЯ	PUMP - POMPA POMPE - POMPE - BOMBA BOMBA PARA AGITAÇÃO - НАСОС	THERMOSTAT - TERMOSTATO TERMOSTAT	COILS - SERPENTINE KÜHLSCHLANGEN - SERPENTINS SERPENTIN - SERPENTINAS ЗМЕЕВИКИ	REFRIGERANT GAS - GAS KÜHLGAS - GAZ - GAS REFRIGERANTE GAS DE RESFRIMIENTO ОХЛАЖДАЮЩИЙ ГАЗ	LINES - VIE - LEITUNGEN - LIGNES SALIDAS - SAIDAS - ЛИНИИ	LENGTH - LUNGHEZZA - LÄNGE LONGUEUR - METROS DE LARGO METROS DE COMPRIMENTO - ДЛИНА	Ø COIL - Ø SERPENTINA Ø DURCHMESSER - Ø SERPENTIN Ø SERPENTIN - Ø SERPENTINA Ø ЗМЕЕВИКА	DOUBLE COIL - SERPENTINA DOPPIA DOPPELT GELEGT SERPENTIN DOUBLE - DUPLA ДВОЙНОЙ ЗМЕЕВИК
Geo 30/L											
991845	•	1/3 hp	HOR				R134A				
77276	•	1/3 hp	HOR	7 m		1	R134A				
77277	•	1/3 hp	HOR	7 m		2	R134A				
79990	•	1/3 hp	HOR	7 m		4	R134A				
991819*	•	1/3 hp	VER				R134A				
75460*	•	1/3 hp	VER	7 m		1	R134A				
74611*	•	1/3 hp	VER	7 m		2	R134A				
72526*	•	1/3 hp	VER	7 m		3	R134A				
77043*	•	1/3 hp	VER	7 m		4	R134A				
80533	•	1/3 hp	HOR	7 m	MECH.	2	R290				
80773	•	1/3 hp	HOR	7 m	ELECTR.	2	R290				
80531*	•	1/3 hp	VER	7 m	MECH.	2	R290				
80775*	•	1/3 hp	VER	7 m	ELECTR.	2	R290				
Serpentine / Coils											
72384								EXT	20	7x8	
72385								1 ^{a/st}	20	7x8	
72386								2 ^{a/nd}	17	7x8	
72387								3 ^{a/rd}	13	7x8	
73427								1 ^{a/st}	20	6x7	
74235								2 ^{a/nd}	17	6x7	
74236								3 ^{a/rd}	13	6x7	
73920								1 ^{a/st} +2 ^{a/nd} EXT	10+10	7x8	•
75279								1 ^{a/st} +2 ^{a/nd}	10+10	7x8	•
84204								1 ^{a/st} +2 ^{a/nd}	11+11	6x7	•
84205								3 ^{a/rd} +4 ^{a/th}	7+7	6x7	•

* Lotto minimo versione verticale: 30 pezzi / * Minimum batch order of vertical version: 30 pcs



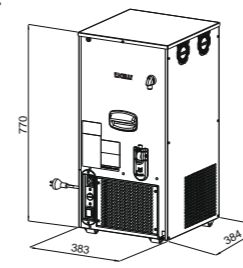
HOR



GEO 30/L
ORIZZONTALE/HORIZONTAL



GEO 30/L
VERTICALE/VERTICAL



GEO 30/L
VERTICALE CARENATO
VERTICAL CASING



VER

Caratteristiche tecniche e combinazioni a pg 30-31
Technical specifications and combinations pg 30-31

Impianti Geo 50/L carrellato Geo 50/L on wheels

GEO 50/L CARRELLATO

è provvisto di:

- 2 ruote e 2 piedi fissi
- coperchio smontabile e di facile ispezione
- possibilità di fissare fino a 3 colonne

Possibilità di fissare il riduttore di pressione Celli con tubo di alta pressione che fuoriesce dalla carrozzeria e che può essere collegato direttamente alla bombola CO₂.

GEO 50/L ON WHEELS

is available:

- with 2 castor wheels and 2 fixed feet
- with detachable cover for easier inspection
- possibility of fixing up to 3 towers

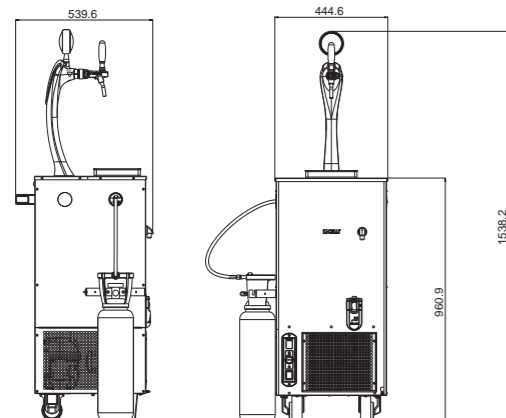
The Celli CO₂ pressure reducer can be fixed by connecting the high pressure tube (emerging from the casing) directly to the CO₂ bottle.



Pallet
Dimensioni/Dimensions
120x100x120 cm
N. scatole per pallet
No. of boxes per pallet
4



Single box
Dimensioni/Dimensions
49x53x101,5 cm
Peso/Weight
45 Kg



GEO 50/L
CARRELLATO/ON WHEELS



Caratteristiche tecniche e combinazioni a pg 32-33
Technical specifications and combinations pg 32-33



Geo 50/L carrellato / on wheels									
71835	•	1/2 hp	•	•	1				
75226	•	1/2 hp	•	•	1	LOTUS	FC4 CHROMED	•	15x22 cm
84283	•	1/2 hp	•	•	1	VALY	FC4 CHROMED		15x22 cm
71687	•	1/2 hp	•	•	1	COBRA PL-L	FC4 CHROMED	•	15x22 cm
71688	•	1/2 hp	•	•	2	COBRA PL2	FC4 CHROMED	•	15x22 cm
71972	•	1/2 hp	•	•	3	COBRA LIGHT3	FC4 CHROMED	•	30x18 cm

Impianti Geo 75/L carrellato Geo 75/L on wheels

GEO 75/L CARRELLATO

è provvisto di:

- 4 ruote (2 piroettanti e 2 fisse)
- coperchio smontabile e di facile ispezione
- possibilità di fissare fino a 3 colonne

Possibilità di fissare il riduttore di pressione Celli con tubo di alta pressione che fuoriesce dalla carrozzeria e che può essere collegato direttamente alla bombola CO₂.

GEO 75/L ON WHEELS

is available:

- with 4 wheels (2 castor and 2 fixed)
- with detachable cover for easier inspection
- possibility of fixing up to 3 towers

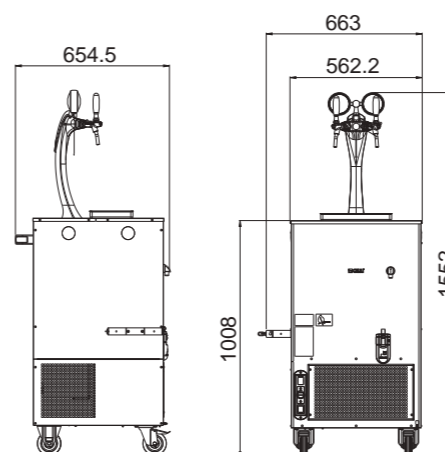
The Celli CO₂ pressure reducer can be fixed by connecting the high pressure tube (emerging from the casing) directly to the CO₂ bottle.



Pallet
Dimensioni/Dimensions
130x80x120 cm
N. scatole per pallet
No. of boxes per pallet
2



Single box
Dimensioni/Dimensions
62,6x62,6x105 cm
Peso/Weight
72 Kg



GEO 75/L
CARRELLATO/ON WHEELS

Geo 75/L carrellato / on wheels									
73087	•	3/4 hp	•	•	1	COBRA PL-L	FC4 CHROMED	•	
75566	•	3/4 hp	•	•	2	COBRA PL-L	CELTIC CHROMED	•	15x22 cm
101332	•	3/4 hp	•	•	3	COBRA LIGHT3	FC4 CHROMED		30x18 cm



Caratteristiche tecniche e combinazioni a pg 32-33
Technical specifications and combinations pg 32-33

