

SPACEMATIC+PLUS FAST • CLEAN • EASY

myčka SPACEMATIC plus
videoinstrukce



NÁVOD NA OBSLUHU A ÚDRŽBU

MYČKY SKLENIC SPACEMATIC PLUS

Vážené dámy, vážení pánové,

Jsme potěšení, že jste si vybrali náš nový výrobek, jednoduchý a výkonný přístroj, který Vám bude jistě dobrým pomocníkem.

Přístroje na mytí sklenic se během několika posledních let staly nepostradatelnou součástí barového nebo výčepního pultu všude tam, kde si hosta váží. Jejich provozem ušetříte spotřebu vody oproti dřívějšímu mytí pomocí kartáčů v dřezu až o 70%, energetická náročnost je nulová, neboť pracují pouze na principu využití tlaku vody. Sklenice se myjí i oplachují ve studené vodě, což umožňuje ihned jejich opětovné použití. Předpokladem pro dokonalé mytí je používání speciálních mycích kostek a dodržování níže uvedených pokynů:

1. Přístroj postavte do dřezu a koncovku připevněte k uzavíratelnému přívodu vody. Otevřete přívod vody. Středová trubička vnějšího oplachu vyskočí do horní polohy a tím vodu v přístroji uzavře. Přitlačte středový kartáč v mycí části sklenkou nebo prsty a podržte tak dlouho až se válec naplní k hornímu okraji přepadu. Další doplňování vody se děje při každém stlačení kartáče při mytí. Voda do mycí části přitéká zespodu a tím vytlačí znečištěnou vodu na hladině do přepadu.
2. Vložte mycí kostku do plastového košíčku a ten zavěste na horní okraj válce pod ochranný kroužek.
3. Dbejte na to, aby tlak vody přivedené do přístroje byl v rozmezí 2,0-3,5 atm. Pokud je tlak v přívodu k myčce vyšší, použijte redukční ventil. Předejdete předčasnému opotřebenosti nebo zničení dílů myčky sklenic.
4. V žádném případě nenapojujte přístroj na vodu teplejší než 30°C !!!
5. **Důležité, po ukončení činnosti vždy uzavřete přívod vody !!!**

Mycí kostky SPACEMATIC

Jsou speciálně vyvinuty pro mytí restauračního a hlavně pivního skla. Mycí kostka se vkládá do plastového košíčku, který je součástí balení, rozpouští se rovnoměrně a postupně, dokonale smývá stopy po rtěnce a mastnotě. Máte přehled o tom, zda myjete účinně nebo již bez kostky. Mimo jiné též napomáhá ke snadnější údržbě a omezuje usazování kalů a nečistot. Po umytí sklenice pivo kroužkuje, pěna se nesráží. Obsah jednoho balení 600b-cca 125 kostek. Při průměrné spotřebě 1 – 2 kostky denně si snadno spočítáte, že náklady na čistotu a hygienu nemusí být vždy závažné.

Údržba

Aby Vám mohl přístroj dokonale a spolehlivě sloužit, vyžaduje určitou minimální údržbu.

Každý den- po ukončení provozu: Uzavřete přívod vody a odpojte přívodní hadici rozpojením mosazné rychlospojky s jednocestným uzávěrem a vyjmete myčku z dřezu. Sejměte horní kroužek, vyjměte kartáč vnějšího mytí (na bílé desce) a vytáhněte přepad. Voda odeče z mycího válce. Vnitřní kartáč uvolníte pootočením proti směru hodinových ručiček (vlevo) o 90°. Kartáč můžete promýt ve vlažné (nikoli však horké!) vodě. Pokud použijete k jejich mytí běžných saponátových přípravků, dbejte na jejich důkladné opláchnutí v čisté vodě. Takto částečně demontovaný přístroj opláchněte čistou vodou. Opačným postupem uvedete přístroj opět do provozního stavu.

Jednou týdně: postupujte jako každý den a navíc uvolněte vyšroubováním podstavec kartáče (v mycím válci) a tímž způsobem celý trn oplachu.

Závady a jejich odstranění :

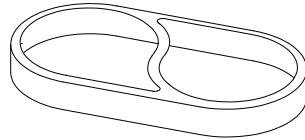
Stále protéká voda pod kartáčem nebo pod oplachem – demontovat díl A0040, poté vyjmout zátky A0037, vyjmout jehly A0031 a A0032 zkontrolovat usazení o-kroužku na jehle, případně odstranit nečistoty z vody, propláchnout a opět smontovat. V případě svlečeného o-kroužku na jehle zkontrolovat a případně upravit tlak vody pomocí redukčního ventilu.

Záruka:

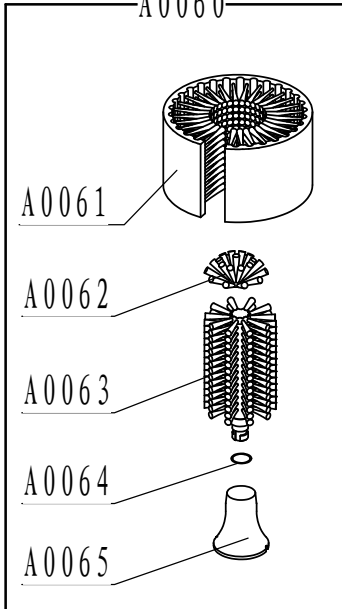
Na přístroj poskytujeme záruku 12 měsíců. Opotřebení součástí a škody způsobené neodbornou obsluhou a nerespektování návodu jsou ze záruky vyjmuty. Ze záruky jsou též vyjmuty kartáče, tedy osazení, neboť jde o materiál, jehož životnost je přímo úměrná frekvencí provozu. Škody ke kterým došlo vadou materiálu nebo chybou výrobce, budou nahrazeny bezplatnou náhradní dodávkou nebo opravou. Předpokladem je, že je přístroj předán obchodníkovi zpět nerozebraný a s dokladem o koupi.

Upozornění: V případě reklamace zašlete Váš přístroj vyčištěný, kompletní a s upozorněním na závadu.

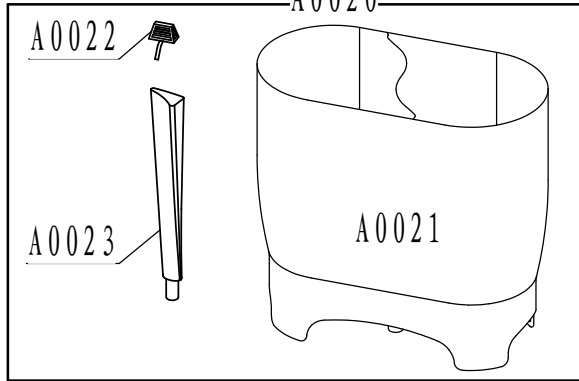
A0010



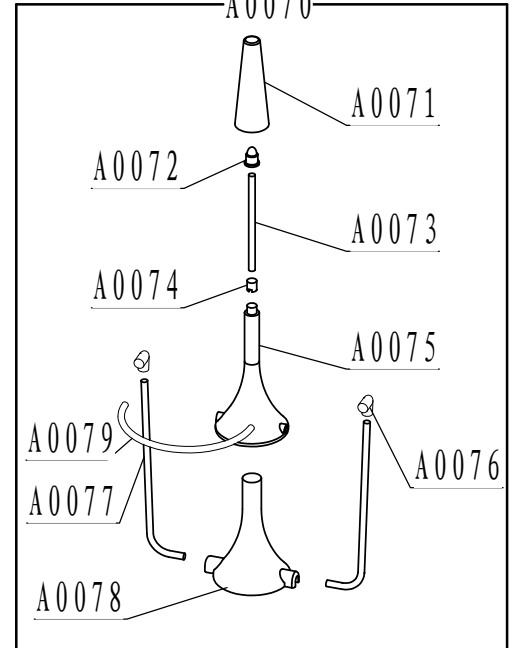
A0060



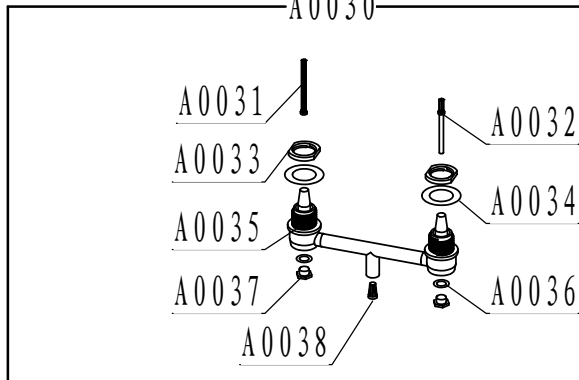
A0020



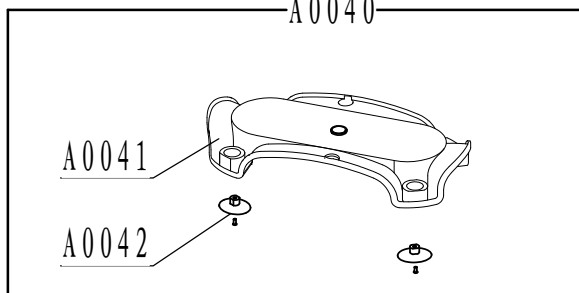
A0070



A0030



A0040



A0050

